

## Montage und Betrieb

## Steuergerät BS 718C

### Verwendbar für die Pumpentypen

2 x Einzelpumpen  
LXE 403, LXE 504  
LXC 655, LC 805, LC 1003  
HXE 402, HXC 501  
EBZ-E Doppelanlagen

### Zwillingspumpen

LXED 403, LXED 504  
LXCD 655, LCD 805, LCD 1003  
HXED 402, HXCD 501

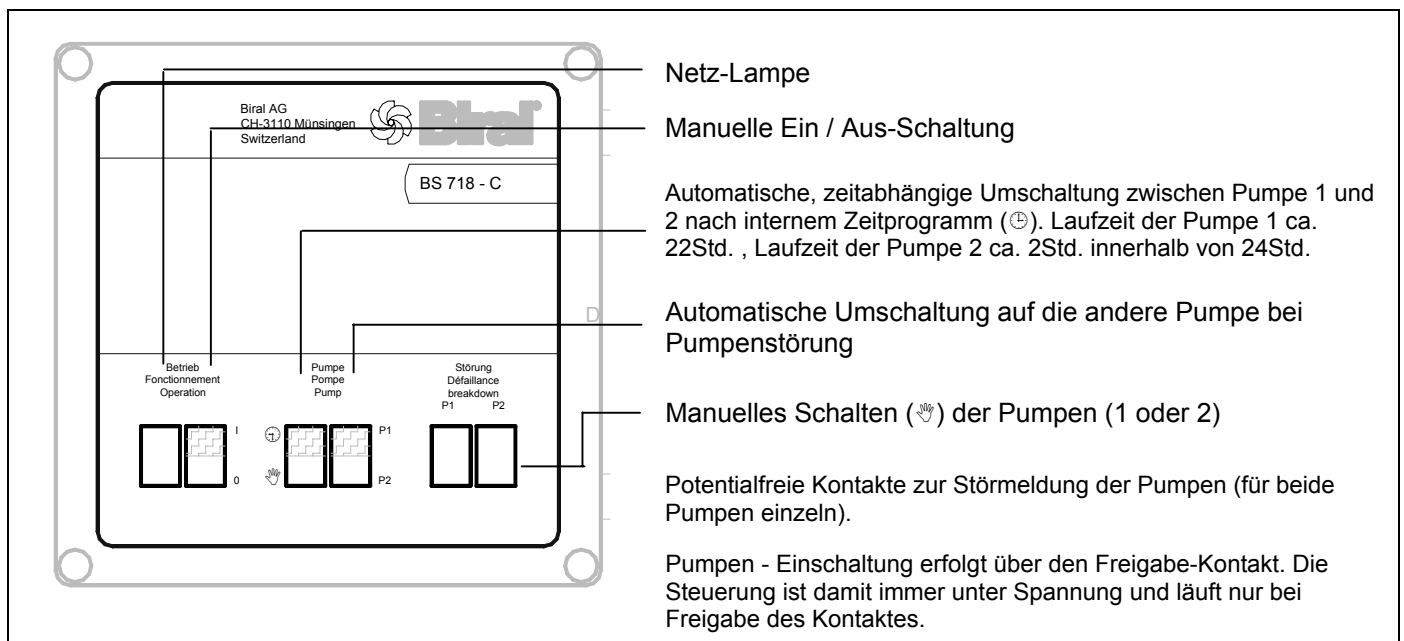
Steuergerät zur automatischen Umschaltung von jeweils 2 LXE, LXC, HXE, HXC-Pumpen oder Zwillingspumpen

### Schaltfunktionen

- Manuelle EIN/ AUS-Schaltung (1/0).
- Manuelles Schalten (☞) der Pumpen (P1, P2).
- Automatische, zeitabhängige Umschaltung zwischen Pumpe 1 und 2 nach internem Zeitprogramm (⌚). Laufzeit der Pumpe 1 ca. 22 Stunden. Laufzeit der Pumpe 2 ca. 2 Stunden innerhalb von 24 Stunden (Zeitprogramm ist verstellbar). Umschaltung erfolgt immer über Kontakt Ext. EIN/AUS (10/11) der Steuerung.
- Automatische Umschaltung auf die andere Pumpe bei Pumpenstörung.
- Anzeige der Pumpenstörung.

### Zusätzliche Schaltmöglichkeiten:

- Potentialfreie Kontakte zur Störmeldung der Pumpe (für beide Pumpen einzeln).



Abmessungen: (B,H,T) 182 x 180 x 90 mm

Anschluss: 1 x 230 V, 50 Hz

Schaltleistung: max. 4 kW

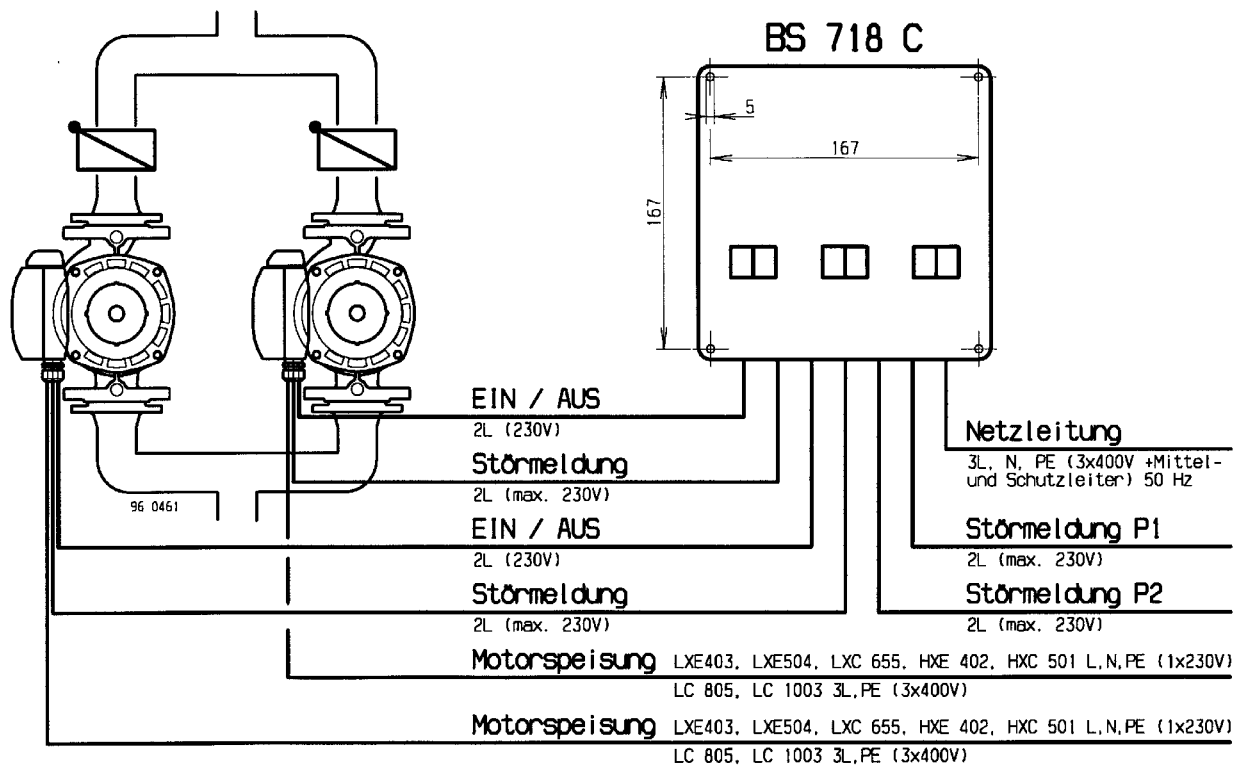
Schutzart: IP 40

zulässige Umgebungstemperatur 0...40 °C

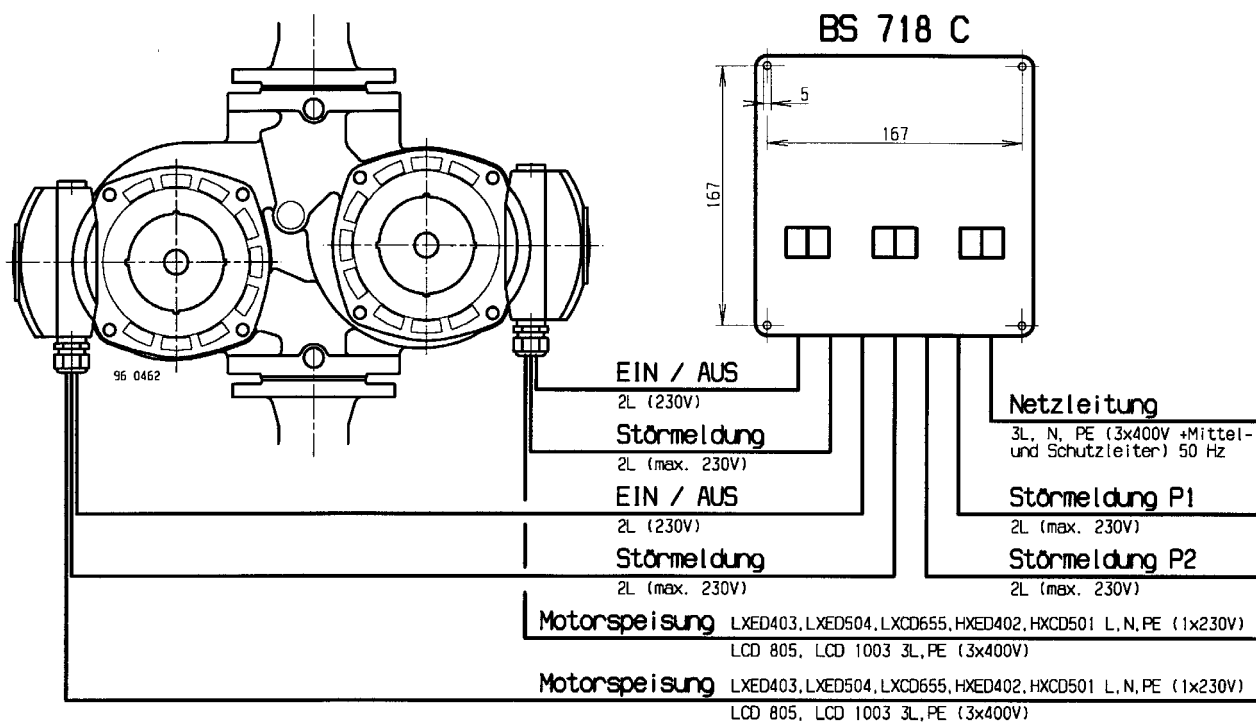
Anschlussschema: 06 1718.0401

## Installationsschema

### Anschluss mit 2 Pumpen

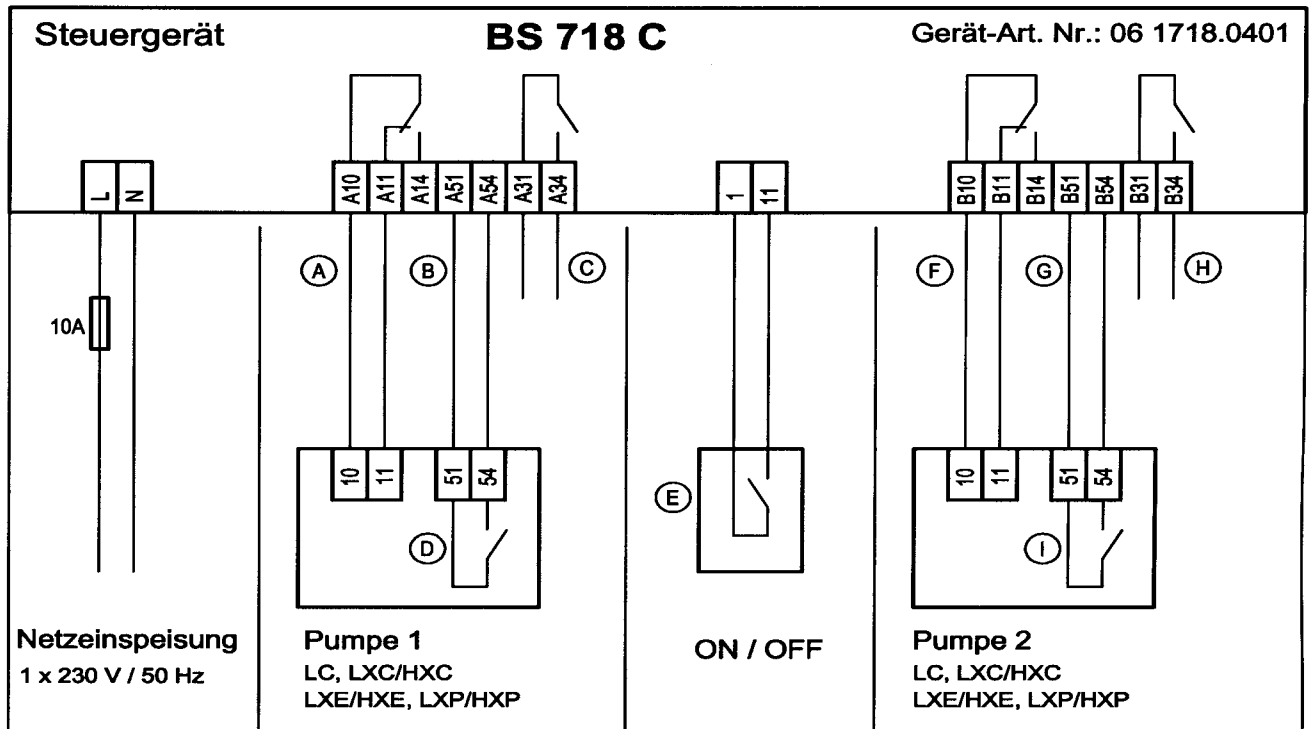


### Anschluss mit Zwillingspumpen



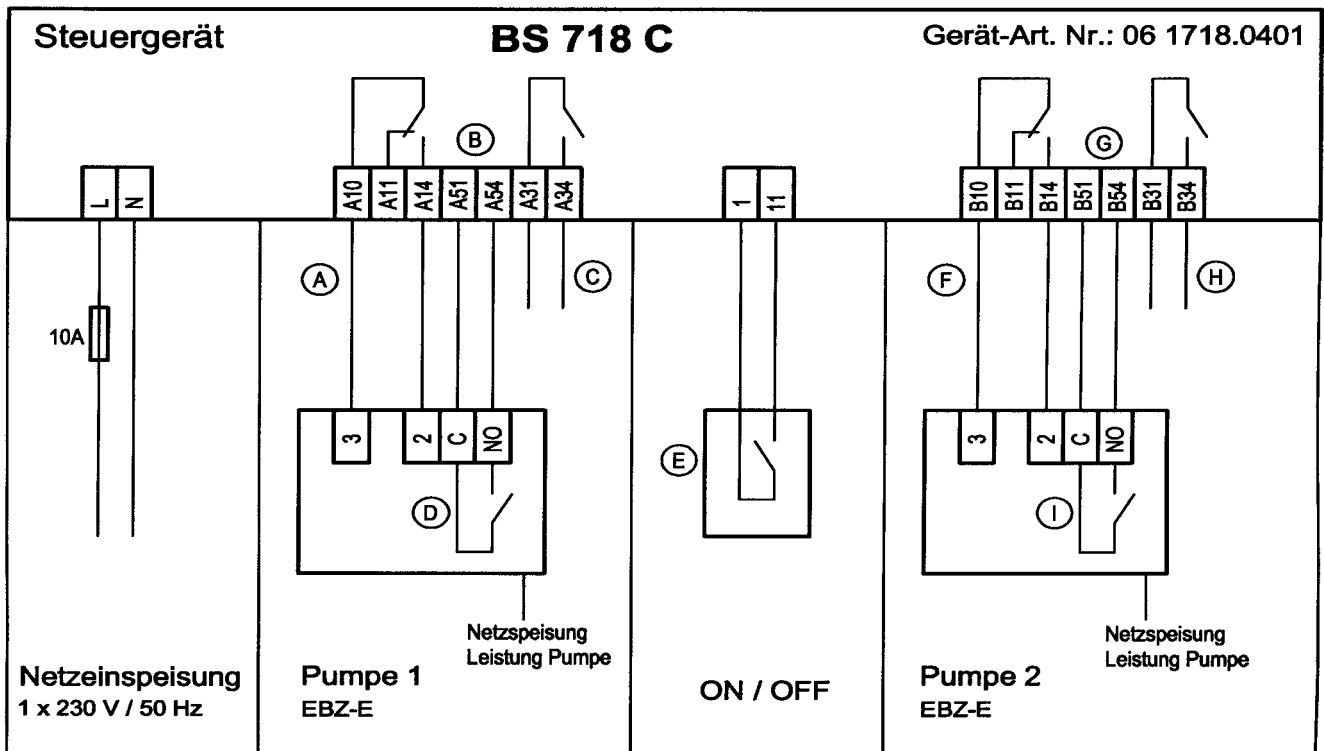
Leiterwahl und Erdung nach örtliche Vorschrift

Anschlusschema für LC, LXC/HXC, LXE/HXE, LXP/HXP Pumpen



96 0619

Anschlusschema für EBZ-(Z)E Pumpen



96 0620

- A) Freigabe Pumpe 1
- B) Störmeldeeingang P1
- C) Störung P1  
Potentialfreier Kontakt  
max. 10A/250V
- D) Störmeldung
- E) Schalter Ein/Aus  
(Brücke für Dauerbetrieb)  
(230V)
- F) Freigabe Pumpe 2
- G) Störmeldeeingang P2
- H) Störung P2  
Potentialfreier Kontakt  
max. 10A/250V
- I) Störmeldung

---

## Betrieb

---

### **Betrieb**

Die Wahl der Drehzahl erfolgt manuell durch den Drehknopf an der Elektronik der Pumpen.

Nach Netzausfall schaltet sich die Pumpe wieder automatisch ein.

### **Störumschaltung**

Tritt eine Störung auf, wird vom Steuergerät automatisch auf die andere Pumpe umgeschaltet.