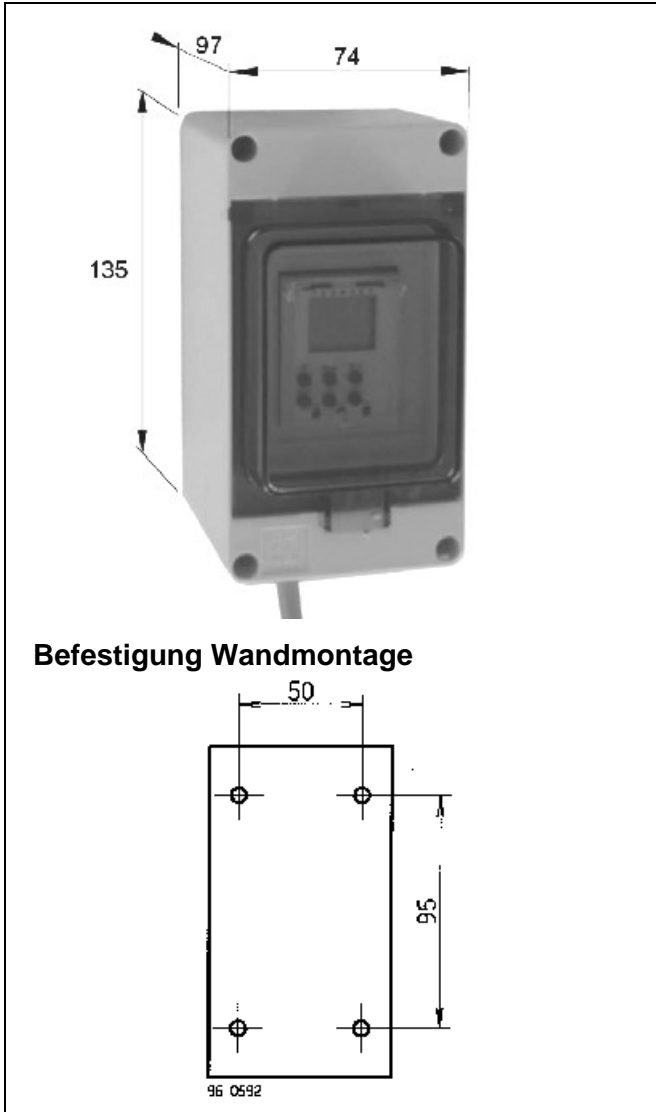


## Montage und Betriebsanleitung

## Zeitschaltuhr BS 725



Verwendbar für die Pumpentypen

ME 12, ME 13

ME 14, ME 15

LXE 326

LXE 403, LXE 504

HXE 402

Zeitschaltuhr für Minimaldrehzahl bei  
Elektronikpumpen

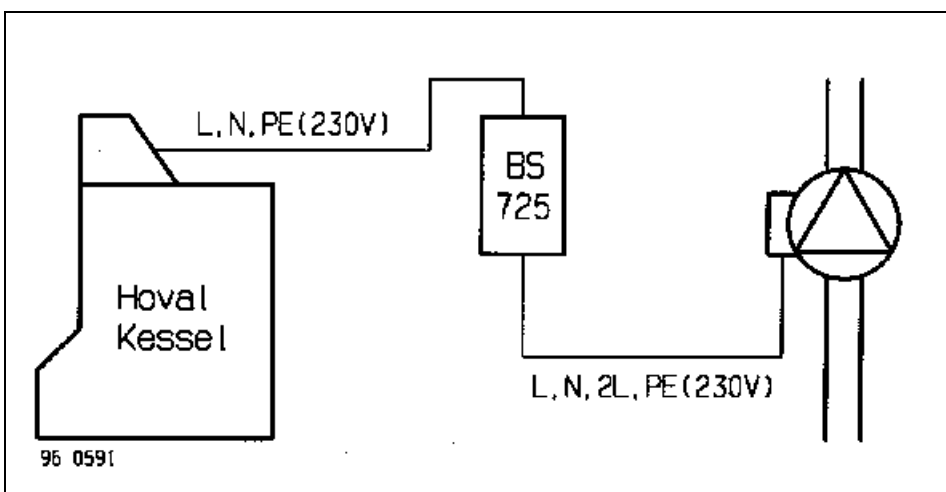
Mit Gangreserve und Sommer-Winter-  
Umschaltung

Anschlusskabel 5-adrig, Länge 1.5m, 1mm<sup>2</sup>

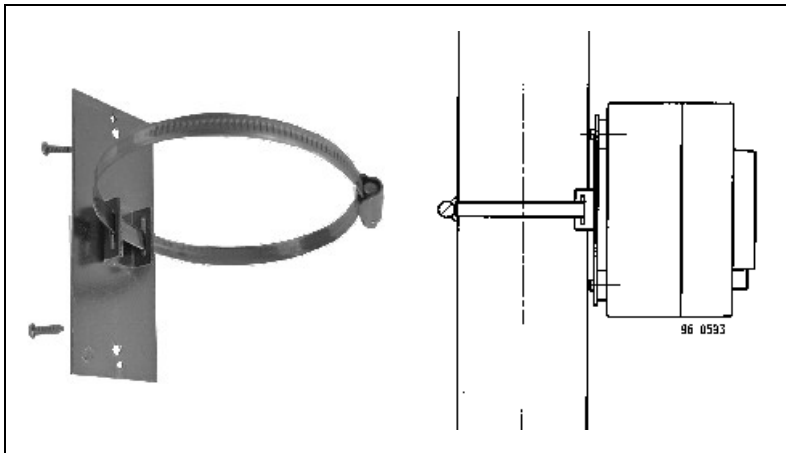
### Schaltfunktion:

- Zeitabhängige Umschaltung  
Regelbetrieb/Minimaldrehzahl

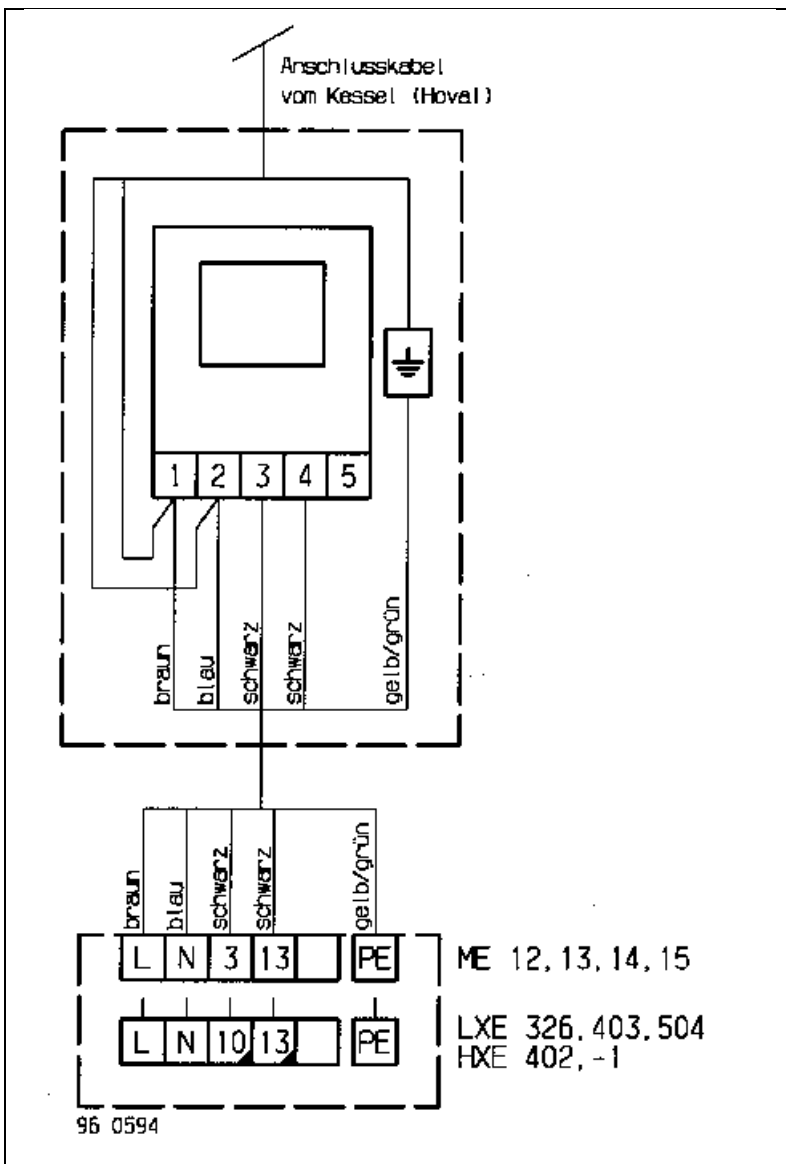
|                         |                         |
|-------------------------|-------------------------|
| Abmessungen:            | 135x74x97mm             |
| Zusatz:                 | Rohrbefestigung bis Ø2" |
| Anschluss:              | 230V / 50 Hz            |
| Kontakt-Schaltleistung: | 2.5A, 250VAC induktiv   |
| Schutzart:              | IP 55                   |
| Zul. Umgebungstemp.:    | 0 - 40°C                |



## Installationsschema



### Rohrbefestigung



### Anschlussschema



Der elektrische Anschluss muss durch einen Fachmann in Übereinstimmung mit den örtlichen Energieversorgungsunternehmen (EVU) vorgenommen werden. NIN (CENELEC)-Vorschriften beachten.

Einstellung Zeitschaltuhr:

Siehe separate Bedienungsanleitung Schaltuhr.

Beispiel Einstellung Uhr :

AUS : 5.00 h

EIN : 22.00 h

Bewirkt AUS/EIN der Minimaldrehzahl.

This document was created with Win2PDF available at <http://www.daneprairie.com>.  
The unregistered version of Win2PDF is for evaluation or non-commercial use only.